



APsystems EMEA(EZ1) Accessories

Rev 1.2

ALTENERGY POWER SYSTEM Inc.
emea.APsystems.com

APsystems EMEA
22 Avenue Lionel Terray, 69330 Jonage, France
Mail: info.emea@APsystems.com

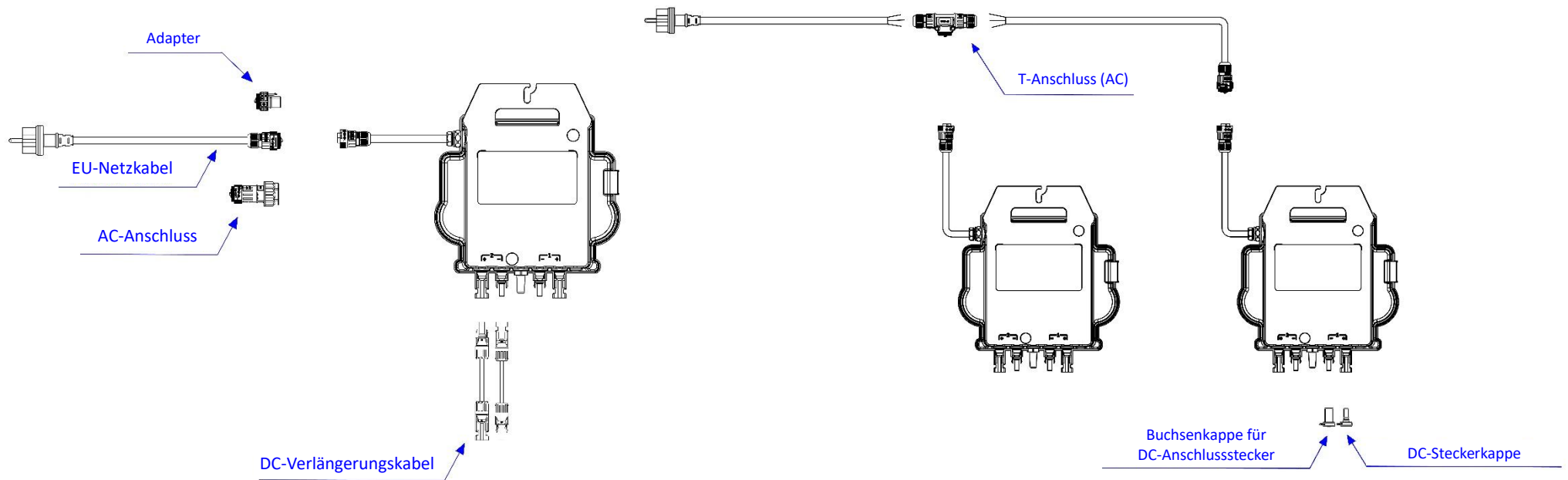
© All Rights Reserved

INHALT

Zubehör der EZ1-Serie (EP030)	2
1. Schaltplan	2
2. EZ1 Abmessungen	3
3. Zubehörübersicht	4
4. Abbildung	5
Zubehör der EZ1-Serie (BC01)	6
1. Schaltplan	6
2. EZ1 Abmessungen	7
3. Zubehörübersicht	7
4. Abbildung	8
Zubehör der EZ1-Serie (Y3)	9
1. Schaltplan	9
2. EZ1 Abmessungen	10
3. Zubehörübersicht	11
4. Abbildung	12

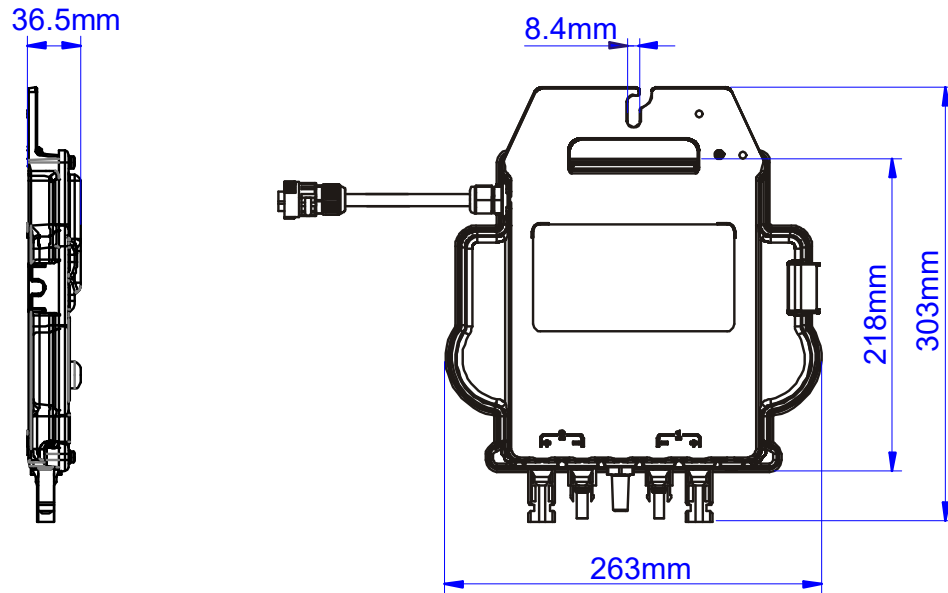
Zubehör der EZ1-Serie (EP030)

1. Schaltplan

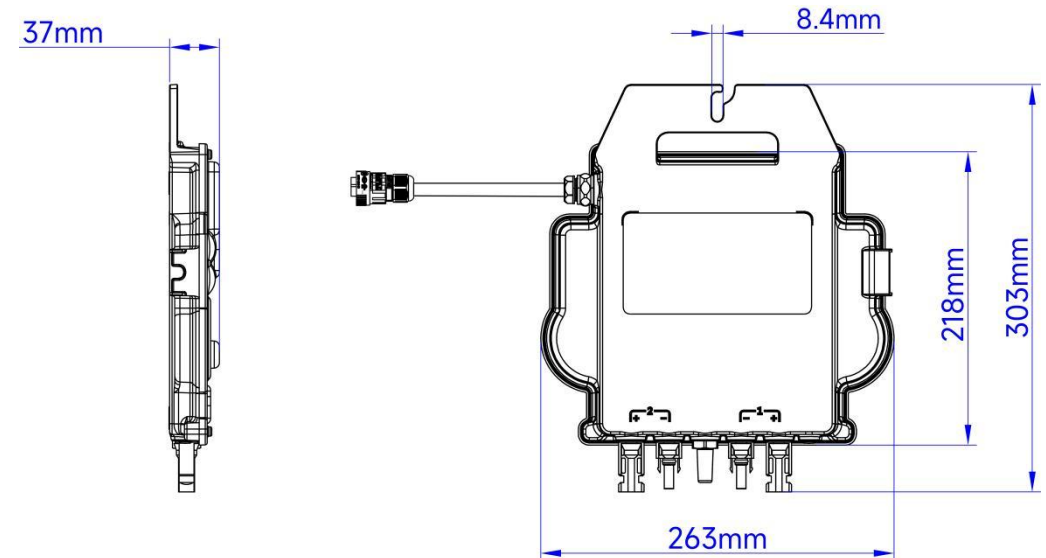


2. EZ1 Abmessungen

EZ1-S/EZ1-M Abmessungen



EZ1-H Abmessungen



3. Zubehörübersicht

Region	Zubehör						
	Netzkabel (optional)	AC-Anschluss (Buchse) (optional)	T-Anschluss (AC) (optional)	Adapter (optional)	DC-Steckerkappe (optional)	Buchsenkappe für DC-Anschlussstecker (optional)	DC-Verlängerungskabel (optional)
Europa -S-EU (133018) -M-EU(800W) (132018) -M-EU(600W) (134018) -H-EU (129018) -SPE (131055)	2337011113_ EU-Netzkabel (EP030, 1,5 mm ² , H07, 5m) (Siehe Abb. A)	2301132022_Erweiterter AC-Anschluss (EP030,3C, Buchse) (Siehe Abb. B)	2301232012_ T-Anschluss (AC) (EP-3DB,3C) (Siehe Abb. C)	2040230003_Adapter (EP030-BC01) (Siehe Abb. D)	2060401006_ DC-Steckerkappe (MC4) (Siehe Abb. E)	2060402006_Buchsenkappe für DC-Anschlussstecker (MC4) (Siehe Abb. F)	2310360214_2m DC-Verlängerungskabel (MC4) (Siehe Abb. G)

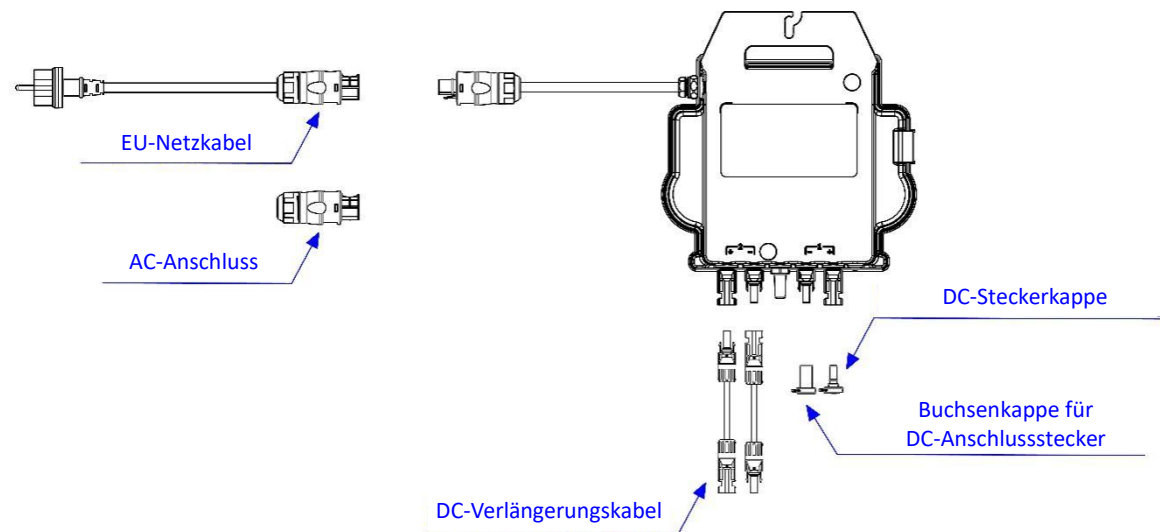
Hinweise: Die in dieser Tabelle aufgeführten Kabel sind Empfehlungen von APsystems, wobei der Außendurchmesser und die Länge des Kabels je nach Kundenwunsch angepasst werden können.

4. Abbildung

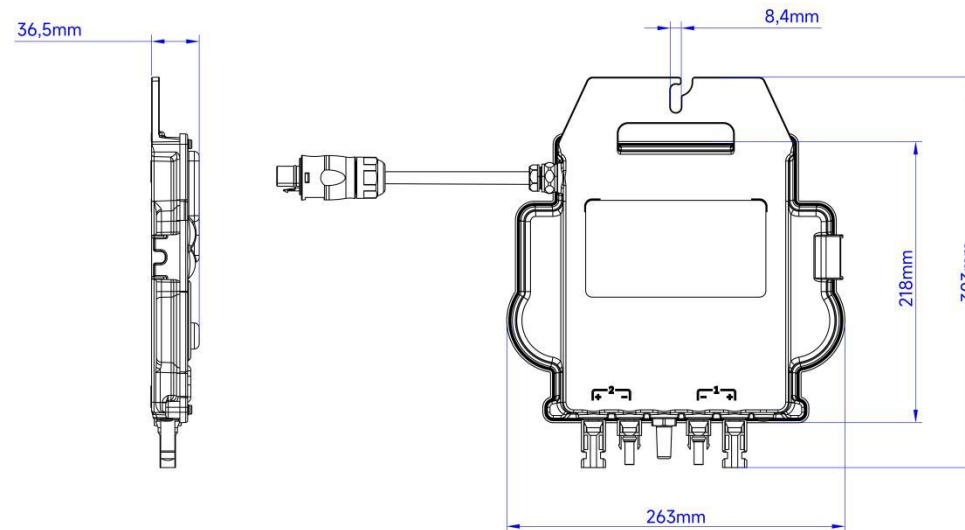
Netz-kabel	AC-Anschluss	T-Anschluss (AC)	Adapter	DC-Stecker-kappe	Buchsen-kappe für DC-Anschluss-stecker
 <p data-bbox="210 722 282 746">Abb.A</p>	 <p data-bbox="557 722 629 746">Abb. B</p>	 <p data-bbox="911 722 983 746">Abb. C</p>	 <p data-bbox="1256 722 1328 746">Abb. D</p>	 <p data-bbox="1606 722 1677 746">Abb. E</p>	 <p data-bbox="1955 722 2027 746">Abb..F</p>
<p data-bbox="114 762 376 786">DC-Verlängerungskabel</p>  <p data-bbox="210 1161 282 1185">Abb.G</p>					

Zubehör der EZ1-Serie (BC01)

1. Schaltplan



2. EZ1 Abmessungen



3. Zubehörübersicht

Region	Zubehör				
	EU-Netzkabel (optional)	AC-Anschluss (Buchse) (optional)	DC-Steckerkappe (optional)	Buchsenkappe für DC-Anschlussstecker (optional)	DC-Verlängerungskabel (optional)
Europa -M-EU(600W) (134068) -M-EU(800W) (132068) -SPE(400W) (136072)	2337041134_EU-Netzkabel (1,5 mm ² , BC01, H07, 5 m) (Siehe Abb. A)	2301632304_AC-Anschluss (BC01,3C,Buchse) (Siehe Abb. B)	2060401006_DC-Steckerkappe (MC4) (Siehe Abb. C)	2060402006_Buchsenkappe für DC-Anschlussstecker (MC4) (Siehe Abb. D)	2310360214_2m DC-Verlängerungskabel (MC4) (Siehe Abb. E)

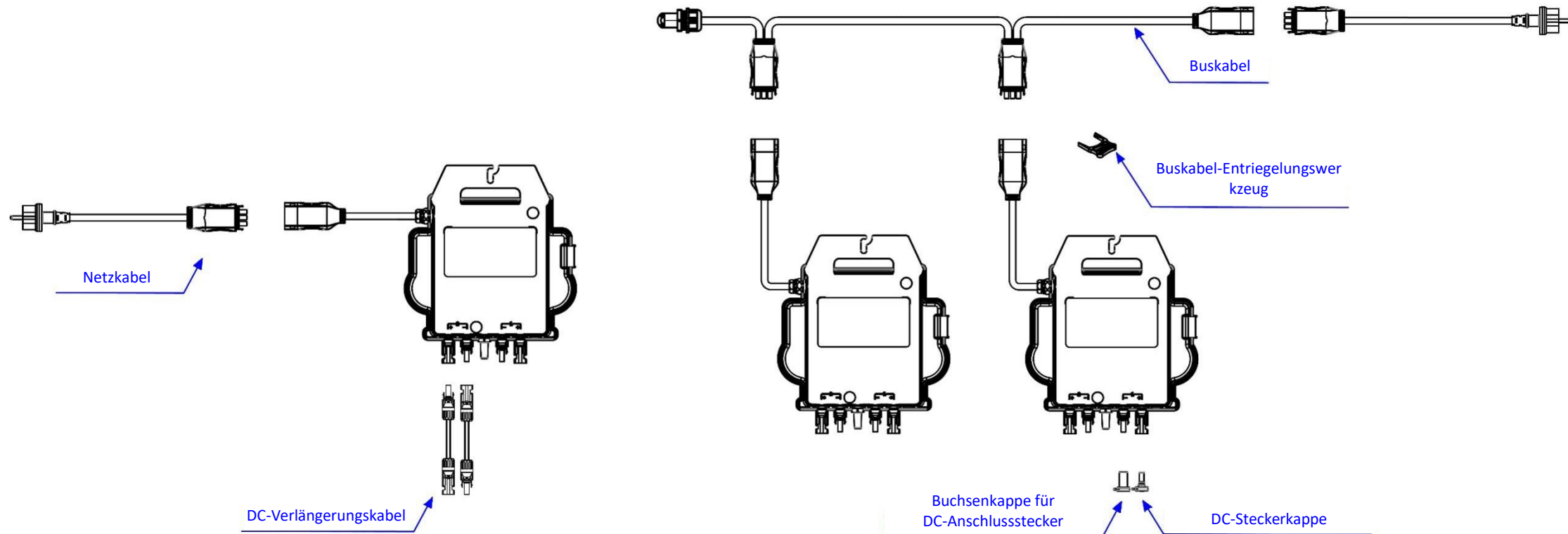
Hinweise: Die in dieser Tabelle aufgeführten Kabel sind Empfehlungen von APsystems, wobei der Außendurchmesser und die Länge des Kabels je nach Kundenwunsch angepasst werden können.

4. Abbildung

EU-Netzkabel	AC-Anschluss	DC-Steckerplatte	Buchsenplatte für DC-Anschlussstecker	DC-Verlängerungskabel
 <p data-bbox="383 651 465 675">Abb. A</p>	 <p data-bbox="734 651 817 675">Abb. B</p>	 <p data-bbox="1084 651 1167 675">Abb. C</p>	 <p data-bbox="1435 651 1518 675">Abb. D</p>	 <p data-bbox="1783 651 1865 675">Abb. E</p>

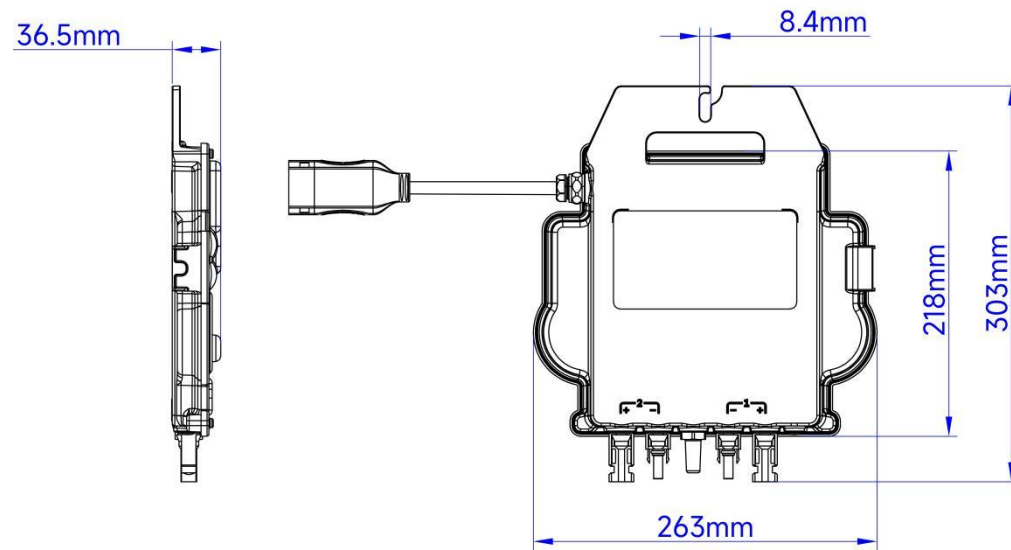
Zubehör der EZ1-Serie (Y3)

1. Schaltplan

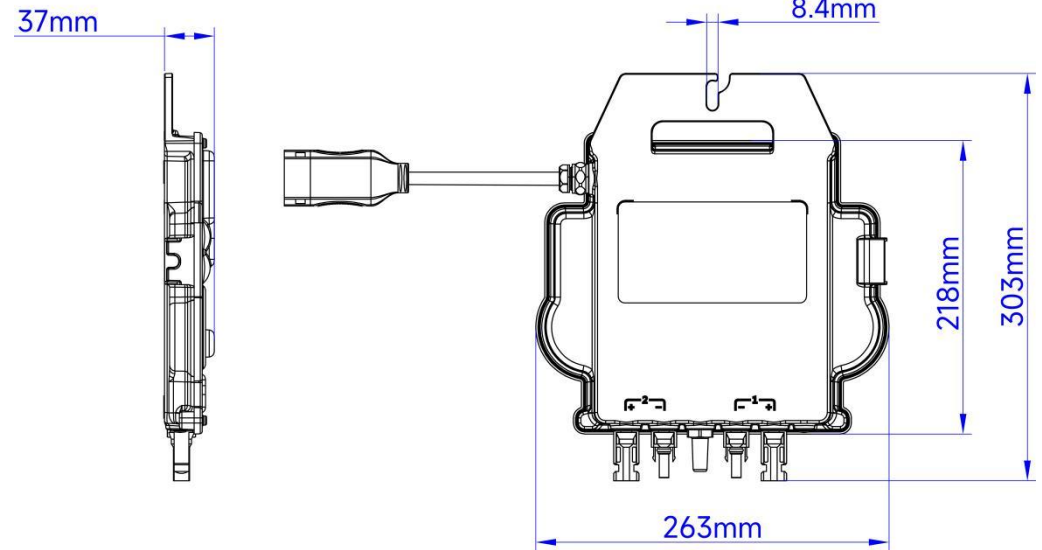


2. EZ1 Abmessungen

EZ1-M Abmessungen



EZ1-H Abmessungen



3. Zubehörübersicht

Region	Zubehör					
	Netzkabel (erforderlich)	Buskabel (optional)	Buskabel- Entriegelungswerkzeug (Suministro)	DC-Steckerkappe (optional)	Buchsenkappe für DC-Anschlussstecker (optional)	DC-Verlängerungskabel (optional)
Europa -M-EU(600W) (134070) -M-EU(800W) (132070) -H-EU (129070) -SPE(500W) (131073)	2337023232_EU-Netzkabel (Y3, 2,5 mm ² , H07, 4 m) (Siehe Abb. A)	2322974903_Paralleles Dualbuskabel (2,5 mm ² , H07, 2 m) (Siehe Abb. B)	Buskabel- Entriegelungswerkzeug (Siehe Abb. C)	2060401006_ DC-Steckerkappe (MC4) (Siehe Abb. D)	2060402006_ Buchsenkappe für DC-Anschlussstecker (MC4) (Siehe Abb. E)	2310360214_2m DC-Verlängerungskabel (MC4) (Siehe Abb. F)

Hinweise: Die in dieser Tabelle aufgeführten Kabel sind Empfehlungen von APsystems, wobei der Außendurchmesser und die Länge des Kabels je nach Kundenwunsch angepasst werden können

4. Abbildung

Netz Kabel	Buskabel	Entriegelungswerkzeug	DC-Steckerkappe	Buchsenkappe für DC-Anschlussstecker
 <p data-bbox="241 715 322 738">Abb. A</p>	 <p data-bbox="667 715 748 738">Abb. B</p>	 <p data-bbox="1093 715 1173 738">Abb. C</p>	 <p data-bbox="1523 715 1603 738">Abb. D</p>	 <p data-bbox="1935 715 2016 738">Abb. E</p>
<p data-bbox="152 750 412 774">DC-Verlängerungskabel</p>  <p data-bbox="241 1114 322 1137">Abb. F</p>				

Revisionsverlauf		
Version	Änderungen	Datum
REV1.0	Erste Ausgabe	29.06.2023
REV1.1	Verbindungsnamen aktualisiert, Artikelnummern und Entriegelungswerkzeug für den EZ1 (Y3) hinzugefügt.	24-01-2024
REV1.2	Artikelnummern und Verdrahtungsschema aktualisiert.	30-01-2024